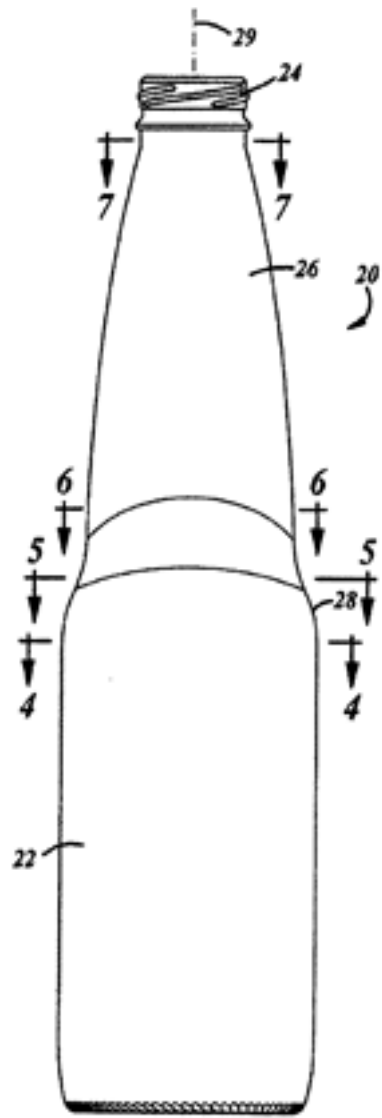


(12) ประกาศโฆษณาคำขอรับสิทธิบัตรการประดิษฐ์ที่ยื่นผ่านระบบพีซีที

<p>(21) เลขที่คำขอ 1201006729 (24) วันที่รับคำขอ 24 ธันวาคม 2555 (22) วันที่ยื่นคำขอ 13 มิถุนายน 2554</p>	<p>(51) สัญลักษณ์จำแนกการประดิษฐ์ระหว่างประเทศ Int.Cl.10 B65D 1/02 (89) เลขที่คำขอพีซีที PCT/US2011/040142</p>
<p>(31) เลขที่คำขอที่ยื่นครั้งแรก 12/827,467 (32) วันที่ยื่นคำขอครั้งแรก 30 มิถุนายน 2553 (33) ประเทศที่ยื่นคำขอครั้งแรก สหรัฐอเมริกา</p>	<p>(71) ผู้ขอรับสิทธิบัตร โอเวนส์-บร็อกเวย์ กลาส คอนเทนเนอร์ อิงค์. (72) ผู้ประดิษฐ์ นายคาร์ล เอ. ไรซิค (74) ตัวแทน นางดารานีย์ วัจนะวุฒิวงศ์ และ/หรือ นางสาวสนธยา สังขพงศ์ และ/หรือ นายณัฐพล อร่ามเมือง แห่ง บริษัท ดิลลิทท์แอนด์คัมพินิส อินเตอร์เนชันแนล จำกัด เลขที่ 1011 อาคารศุภชาติ แกรนด์ ทาวเวอร์ ชั้นที่ 20-26 ถนนพระราม 3 แขวงช่องนนทรี เขตยานนาวา กรุงเทพมหานคร 10120 ประเทศไทย</p>
<p>(54) ชื่อที่แสดงถึงการประดิษฐ์ ขวดที่มีปากขวดเป็นรูปไข่</p>	<p>(57) บทสรุปการประดิษฐ์ ขวดซึ่งมีโครงสร้างชั้นเดียวประกอบด้วยลำตัว (22) ซึ่งมีชิ้นส่วนบ่า (28), พื้นผิวที่ขึ้นรูปตรง คอ (24) และคอที่ยื่นออกจากชิ้นส่วนบ่าไปยังพื้นผิวที่ขึ้นรูปตรงคอ ชิ้นส่วนบ่าและพื้นผิวที่ขึ้นรูป ตรงคอแต่ละอันมีภาคตัดขวางเป็นรูปวงกลม โดยรอบแต่ละแกน (29) ซึ่งจะเป็นที่พึงประสงค์ให้ทับ กันพอดีกับแกนตรงกลาง (29) ของขวด บริเวณหลักของคอจะมีภาคตัดขวางที่เป็นรูปไข่โดยรอบแกน ที่สาม (29) ซึ่งจะเป็นที่พึงประสงค์ให้ทับกันพอดีกับแกนตรงกลางซึ่งเปลี่ยนสภาพอย่างเรียบเนียน เป็นภาคตัดขวางรูปวงกลมของชิ้นส่วนบ่าและพื้นผิวที่ขึ้นรูปตรงคอ ภาคตัดขวางที่เป็นรูปไข่นี้ จะเป็นที่พึงประสงค์ให้มีรูปทรงโดยทั่วไปเป็นวงรีซึ่งมีส่วนปลายที่โค้งมนออกไปด้านนอก (30, 32) และบริเวณด้านข้างที่โค้งมนออกไปด้านนอก (34, 36) ซึ่งทอดยาวออกไประหว่างส่วนปลายคอ ดังกล่าวจะเป็นที่พึงประสงค์ให้มีความหนาของผนังที่สม่ำเสมอเป็นสำคัญ</p>



(ข้อถือสิทธิ 6 ข้อ, รูปเขียน 15 รูป)