

(19)  กรมทรัพย์สินทางปัญญา
กระทรวงพาณิชย์
เลขที่อนุสิทธิบัตร 20043

(10) เลขที่ประกาศโฆษณา 20043
(43) วันประกาศโฆษณา 8 สิงหาคม 2565
(40) วันออกอนุสิทธิบัตร 8 สิงหาคม 2565

(12) ประกาศโฆษณาการจดทะเบียนการประดิษฐ์และออกอนุสิทธิบัตร

<p>(21) เลขที่คำขอ 1903001806 (22) วันที่ยื่นคำขอ 11 กรกฎาคม 2562</p>	<p>(51) สัญลักษณ์จำแนกการประดิษฐ์ระหว่างประเทศ Int.Cl. G03D 13/14</p>
<p>(31) เลขที่คำขอที่ยื่นครั้งแรก - (32) วันที่ยื่นคำขอครั้งแรก - (33) ประเทศที่ยื่นคำขอครั้งแรก -</p>	<p>(71) ผู้ขอรับสิทธิบัตร พระสุธีรัตนบัณฑิต, ผศ.ดร.สุนทร สิทธิสกุลเจริญ, ผศ.ดร.กิตติภักดิ์ รัตนจันทร์, ผศ.ดร.ศรายุทธ เงินทอง, นายทินกร สวัสดิ์สาร, นายณพชัย สายแหว, ผศ.ขวัญชัย เสวีนันท์ (72) ผู้ประดิษฐ์ พระสุธีรัตนบัณฑิต, ผศ.ดร.สุนทร สิทธิสกุลเจริญ, ผศ.ดร.กิตติภักดิ์ รัตนจันทร์, ผศ.ดร.ศรายุทธ เงินทอง, นายทินกร สวัสดิ์สาร, นายณพชัย สายแหว, ผศ.ขวัญชัย เสวีนันท์ (74) ตัวแทน นายจिरโรจน์ สีสรรพ์ บริษัท ทีจีซี อินเตอร์เนชั่นแนล จำกัด ที่อยู่เลขที่ 301/46 ถ.นนทบุรี ต.ท่าทราย อ.เมืองนนทบุรี จ.นนทบุรี 11000</p>
<p>(54) ชื่อที่แสดงถึงการประดิษฐ์ เครื่องจับยึดและพลิกคัมگیرไบลานอัตโนมัติสำหรับการถ่ายภาพดิจิทัล</p> <p>(57) บทสรุปการประดิษฐ์ การประดิษฐ์นี้เป็นการประดิษฐ์ที่เกี่ยวกับการประดิษฐ์เครื่องจับยึดและพลิกคัมگیرไบลานอัตโนมัติสำหรับการถ่ายภาพดิจิทัลเพื่อ ให้การจัดเก็บข้อมูลของคัมگیرไบลานใหม่มีความรวดเร็วขึ้น และง่ายต่อการเก็บรักษาข้อมูล และสะดวกต่อการค้นหา โดยการประดิษฐ์เครื่องจับยึดและพลิกคัมگیرไบลานอัตโนมัติสำหรับการถ่ายภาพดิจิทัลนั้นประกอบด้วย ชุดขับเคลื่อน มอเตอร์ขับเคลื่อน ระบบการเคลื่อนที่ ชุดรางเลื่อนของเครื่องพลิกคัมگیر ชุดจับยึดไบลานแบบหัว สูญญากาศ (Vacuum) ที่ไซในการจับยึด ชุดจัดเก็บข้อมูลควกลองดิจิทัลและมีมอเตอร์ขับเคลื่อนชุดกระจกกดทับคัมگیرไบลานเพื่อให้แผ่นคัมگیرไบลานแนบกับโต๊ะถ่าย ภาพ และมีกล้องดิจิทัลถ่ายภาพคัมگیرไบลานโดยการเคลื่อนที่และการกำหนดตำแหน่งทั้งหมดนี้จะถูกควบคุมด้วยระบบไมโครคอนโ โทรเลอร์ ในการทำงานอัตโนมัติ โดยการพัฒนาเทคโนโลยีเครื่องจับยึดและพลิกคัมگیرไบลานอัตโนมัติสำหรับการถ่ายภาพดิจิทัลนั้นจะช่วยลดเวลา ลดความผิดพลาด และลดความเสียหายที่เกิดจากการไขแรงงานคนในการถ่ายภาพ หรือสแกน และเพื่อการอนุรักษ์คัมگیرไบลานทางพระพุทธศาสนา</p>	

ข้อถ้อยสิทธิ

1. เครื่องจับยึดและพลิกคัมภีร์ไบเบิลอัตโนมัติสำหรับการถ่ายภาพดิจิทัล มีลักษณะพิเศษ ที่ประกอบไปด้วย

กลองจัดเก็บคัมภีร์ไบเบิล (1) เพื่อรองรับคัมภีร์ไบเบิลและเป็นตัวบังคับคัมภีร์ไบเบิลให้อยู่ในตำแหน่งที่ต้องการและให้ชุดจับยึดคัมภีร์ไบเบิล (8) เคลื่อนที่ลงมาจับยึดแผ่นคัมภีร์ไบเบิลในกลองจัดเก็บคัมภีร์ไบเบิล (1) โดยชุดจับยึดคัมภีร์ไบเบิล (8) ที่เคลื่อนที่ขึ้นโดยสกรูส่งกำลัง (3) และถูกขับเคลื่อนให้เคลื่อนโดยมอเตอร์ตัวที่หนึ่ง (2) และถูกบังคับให้ขึ้นลงโดยบูช (5) โดยมีเพลา (4) ที่ยึดติดอยู่กับชุดจับยึดคัมภีร์ไบเบิล (8) ให้ขึ้นลงในแนวตั้ง

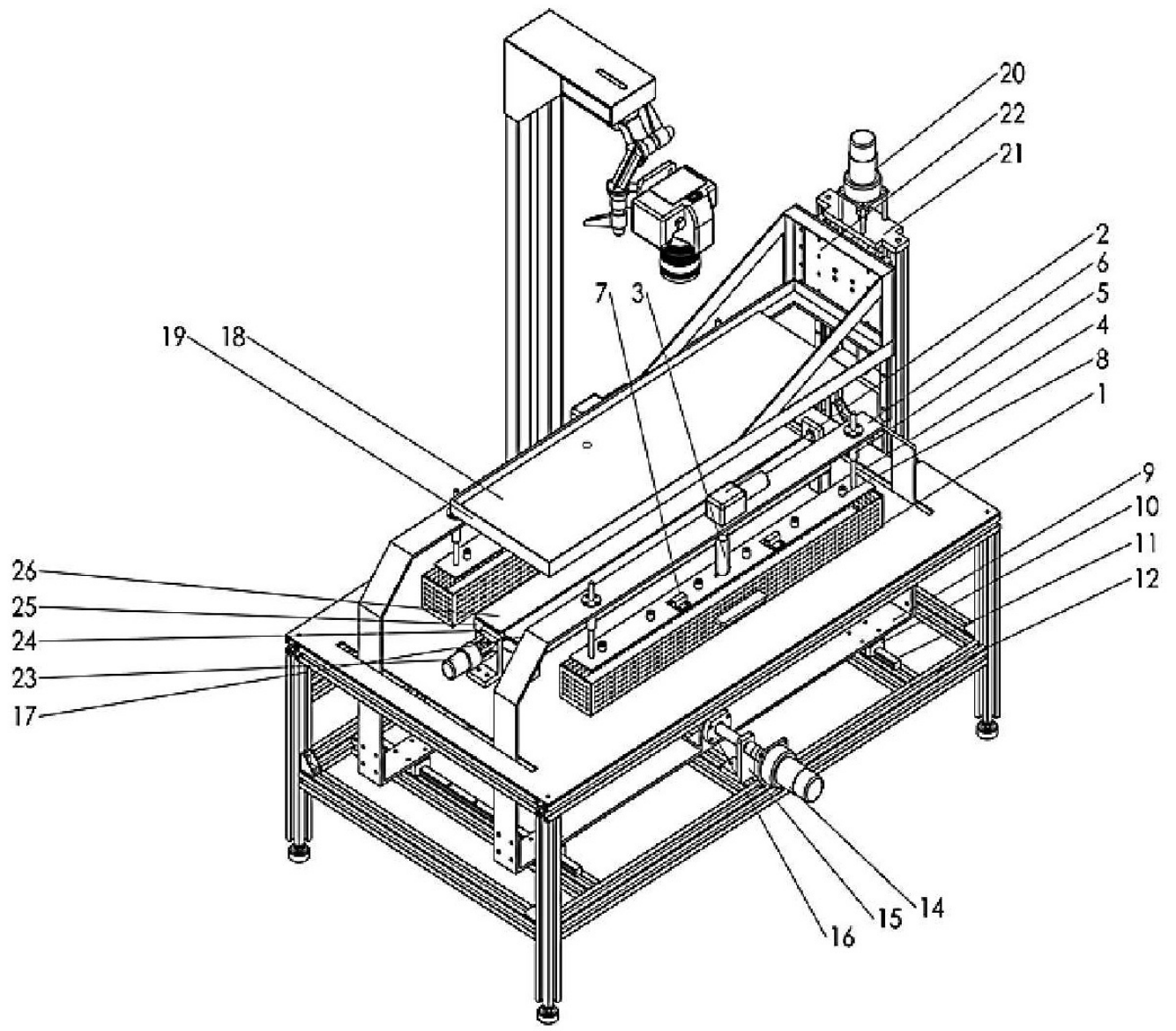
โดยทั้งหมดจะถูกยึดติดอยู่กับชุดโครงบนที่เคลื่อนที่เข้าออก (6) โดยชุดโครงบนเคลื่อนที่เข้าออก (6) นั้นจะถูกยึดติดกับฐาน (9) ที่เคลื่อนที่ได้โดยอาศัยกำลังจากมอเตอร์ตัวที่สอง (14) ไปขับเคลื่อนบอลสกรู (16) ให้หมุนเคลื่อนที่โดยมีชุดรางเลื่อน (10) และ (11) เป็นตัวบังคับให้เคลื่อนที่ในแนวเส้นตรงในทิศทางเข้าออกไปสู่โต๊ะงาน (25) และแผ่นพลิกคัมภีร์ไบเบิล (17) ซึ่งแผ่นพลิกคัมภีร์ไบเบิลจะทำงานด้วยมอเตอร์ตัวที่สาม (23) เป็นตัวที่ทำให้เคลื่อนที่

ชุดกดทับแผ่นคัมภีร์ไบเบิล ประกอบด้วยแผ่นกระจกใส (18) ที่ยึดติดอยู่บนโครงชุดกดทับแผ่นคัมภีร์ไบเบิล (19) จะเคลื่อนที่ลงมากดทับกับโต๊ะงาน (25) โดยอาศัยการขับเคลื่อนจากมอเตอร์ (20) ในการเคลื่อนที่ขึ้น-ลง โดยขับเคลื่อนบอลสกรู (27) ให้หมุนเคลื่อนที่โดยมีชุดรางเลื่อน (28) เป็นตัวบังคับให้เคลื่อนที่ในแนวเส้นตรงในทิศทางขึ้น-ลง โดยมีแผ่นยึดชุดโครงชุดกดทับแผ่นคัมภีร์ไบเบิล (22) ติดอยู่กับบอลสกรู (27)

โดยกลองถ่ายภาพ (30) และกลองถ่ายภาพ (30) จะถูกยึดกับชุดจับยึดกลอง (31) ที่ปรับได้ทุกทิศทางเพื่อให้ได้ภาพที่สมบูรณ์ในการถ่ายภาพนั้นกลองถ่ายภาพ (30) จะถูกสั่งการจากชุดควบคุมการทำงานอัตโนมัติ

มอเตอร์ตัวที่สาม (23) ที่ติดอยู่กับแท่นยึดมอเตอร์ (24) จะหมุนพลิกแผ่นพลิกคัมภีร์ไบเบิล (17) ทำให้ไบเบิลจะถูกกลับด้านไปแผ่นรองรับคัมภีร์ไบเบิล (26) เพื่อถ่ายภาพอีกด้านของไบเบิล

ลิ้มิตสวิทช์ (7) เป็นตัวกำหนดตำแหน่งเมื่อชุดจับยึดคัมภีร์ไบเบิล (8) ลงสัมผัสแผ่นคัมภีร์ไบเบิลแล้วนั้นชุดจับยึดคัมภีร์ไบเบิล (8) จะใช้ระบบการดูดแผ่นคัมภีร์ไบเบิลแบบ VACUUM สูญญากาศ (VACUUM) และจะเคลื่อนที่ขึ้นโดยสกรูส่งกำลัง (3) และถูกขับเคลื่อนให้เคลื่อนโดยมอเตอร์ตัวที่หนึ่ง (2) และถูกบังคับให้ขึ้นลงโดยบูช (5) โดยมีเพลา (4) ที่ยึดติดอยู่กับชุดจับยึดคัมภีร์ไบเบิล (8) ให้ขึ้นลงในแนวตั้ง



(ข้อถ้อยสัญญา 1 ข้อ, รูปเขียน 2 รูป)