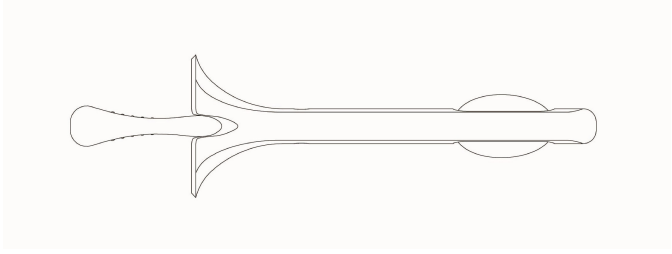
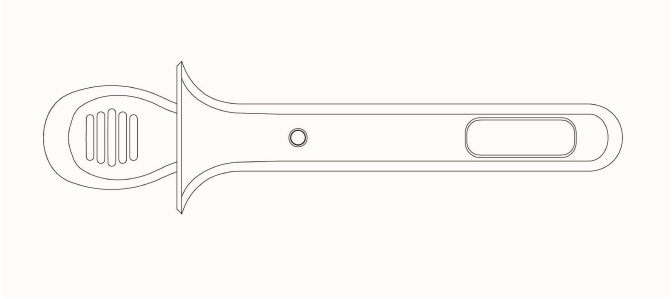


(12) ประกาศโฆษณาคำขอรับสิทธิบัตรการออกแบบผลิตภัณฑ์

<p>(21) เลขที่คำขอ 2402003763</p> <p>(22) วันที่ยื่นคำขอ 26 กรกฎาคม 2567</p>	<p>(51) สัญลักษณ์จำแนกการออกแบบผลิตภัณฑ์ระหว่างประเทศ 24-02</p>
<p>(31) เลขที่คำขอที่ยื่นครั้งแรก -</p> <p>(32) วันที่ยื่นคำขอครั้งแรก -</p> <p>(33) ประเทศที่ยื่นคำขอครั้งแรก -</p>	<p>(71) ผู้ขอรับสิทธิบัตร ไฮเจีย ทช อิงค์.</p> <p>(72) ผู้ออกแบบผลิตภัณฑ์ ชาง, ถึง-ชาง และคณะ</p> <p>(74) ตัวแทน นายชนะวินทร์ อภิษฐ์วิวงศ์</p>
<p>(54) ชื่อที่แสดงถึงการออกแบบผลิตภัณฑ์ อุปกรณ์เก็บตัวอย่างทางการแพทย์</p> <div style="display: flex; justify-content: space-around; align-items: center;">   </div> 