

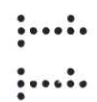
ข้อถ้อยสิทธิ

ข้อถ้อยสิทธิในแบบผลิตภัณฑ์ ซึ่งได้แก่ รูปร่าง ลักษณะของชิ้นส่วนอุปกรณ์ช่วยพยุงสำหรับสัตว์ ดังมีรายละเอียดตามที่ปรากฏในภาพแสดงแบบผลิตภัณฑ์ที่ได้เสนอมานี้





รูปที่ 1





รูปที่ 2

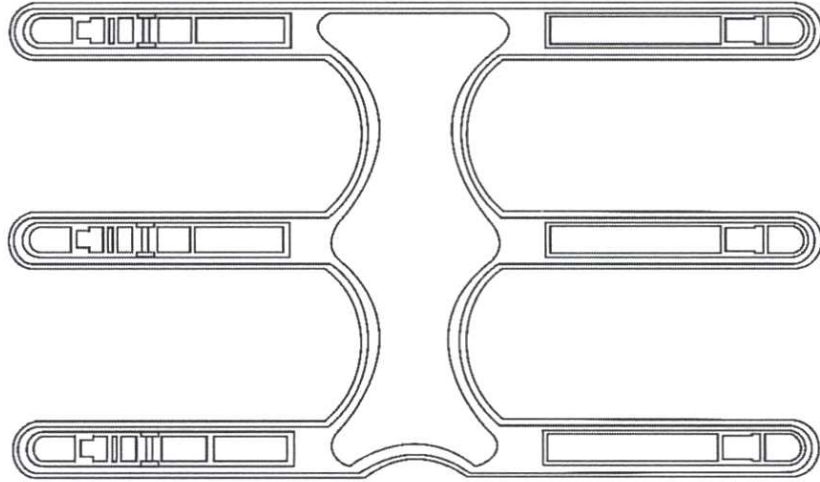






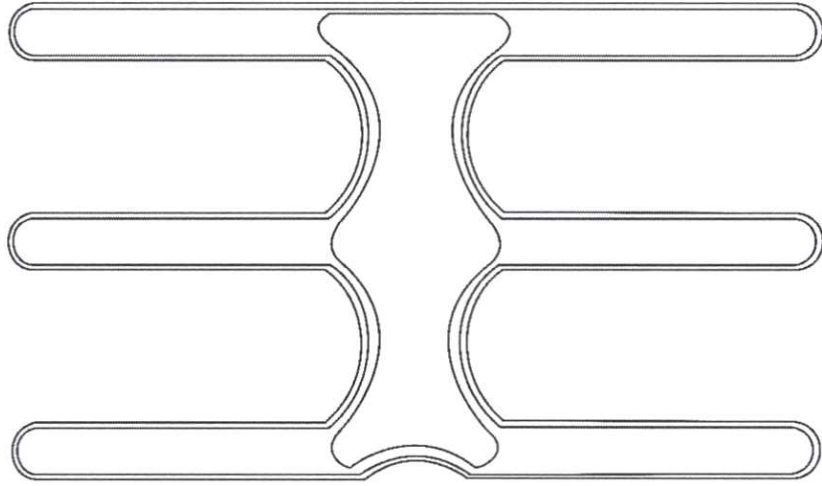
รูปที่ 4





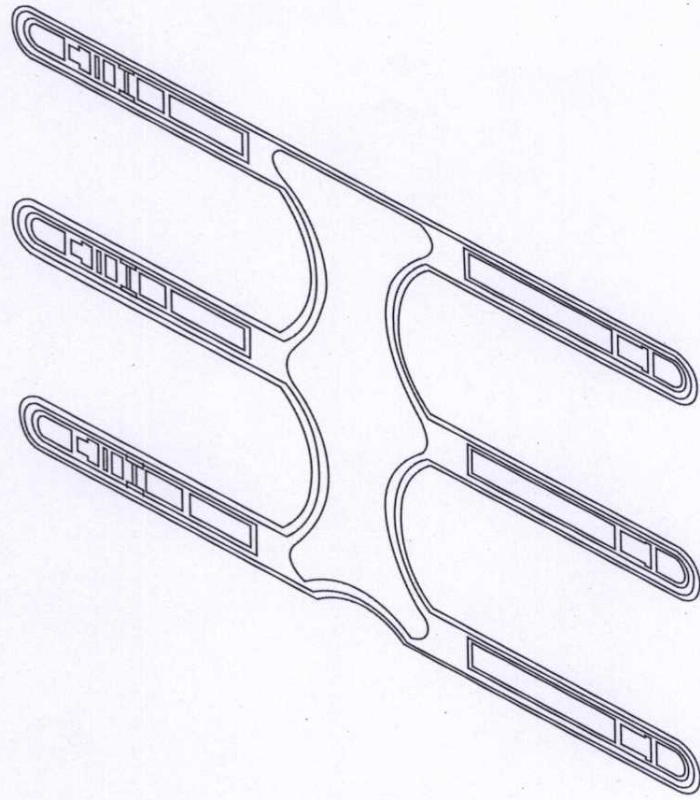
รูปที่ 5





รูปที่ 6





รูปที่ 7

หน้า 7 ของจำนวน 7 หน้า

รูปที่ 7

หน้า 7 ของจำนวน 7 หน้า

รูปที่ 7