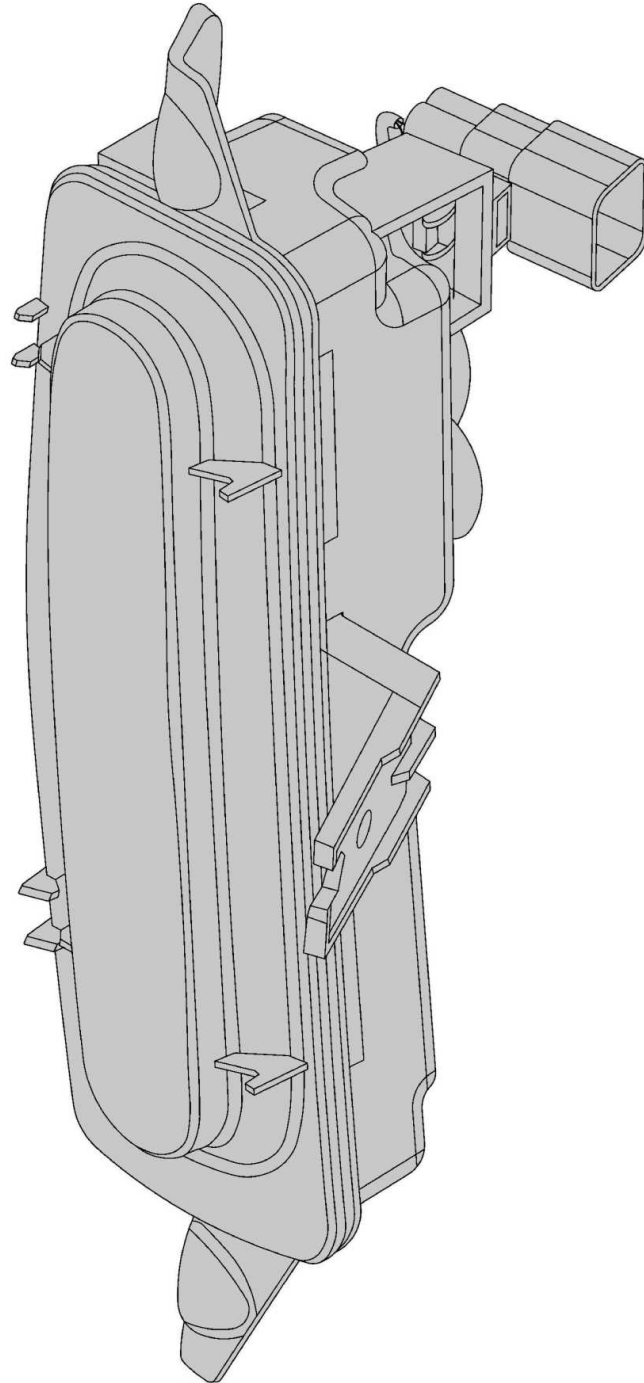


หน้า 1 ของจำนวน 1 หน้า

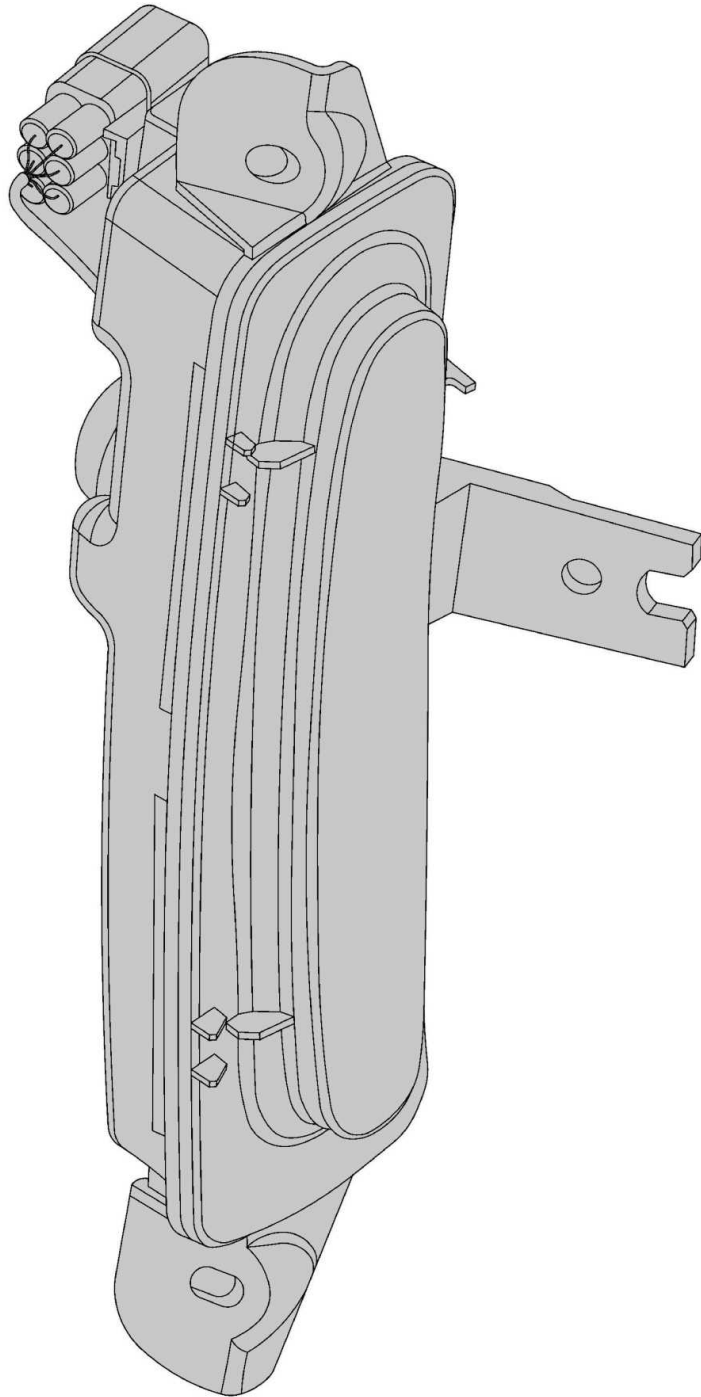
ข้อถ้อยสิทธิ

ข้อถ้อยสิทธิในแบบผลิตภัณฑ์ซึ่งได้แก่ รูปร่างลักษณะ ของ โคมไฟสำหรับกระจิ่งหน้ารถยนต์
ดังมีรายละเอียดตามที่ปรากฏในภาพแสดงแบบผลิตภัณฑ์ที่ได้เสนอมานี้

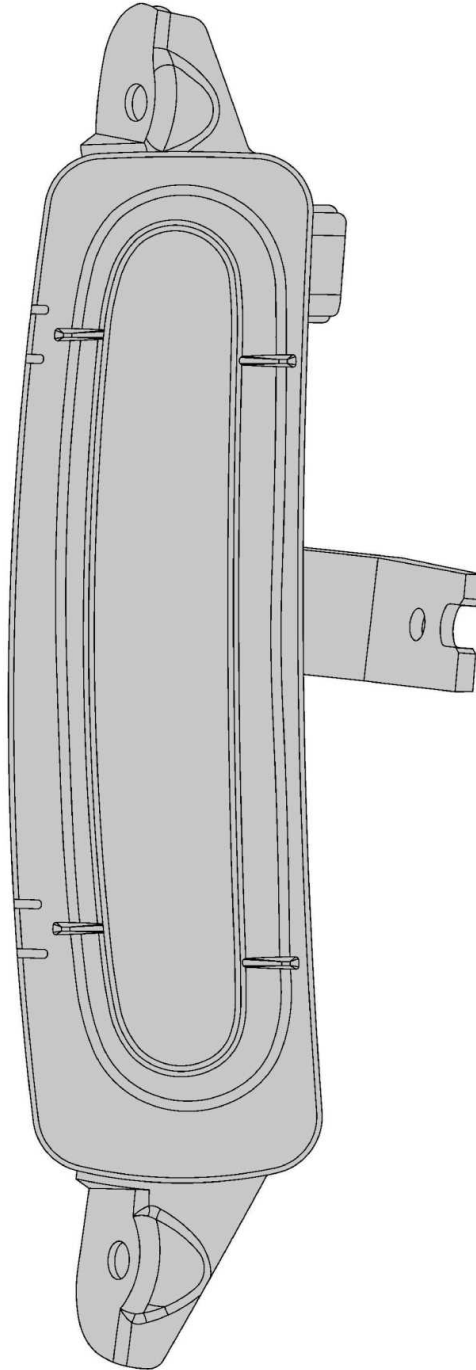
หน้า 1 ของจำนวนหน้า 8 หน้า



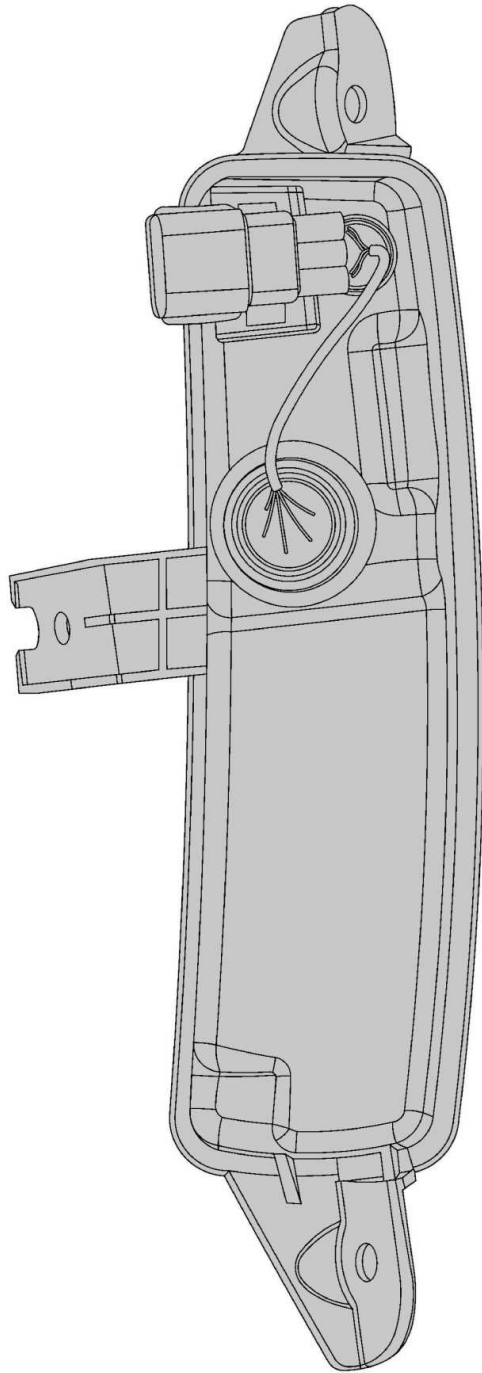
รูปที่ 1



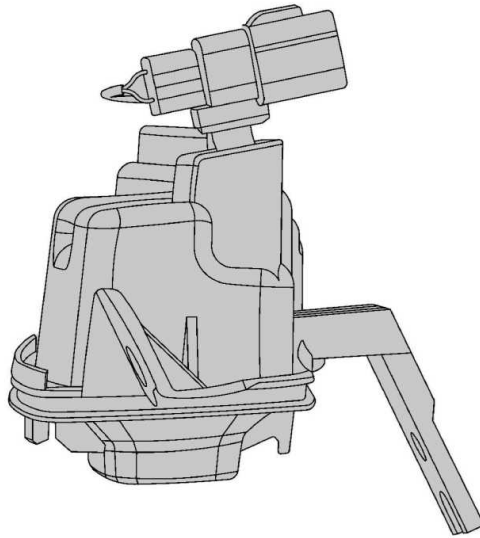
รูปที่ 2



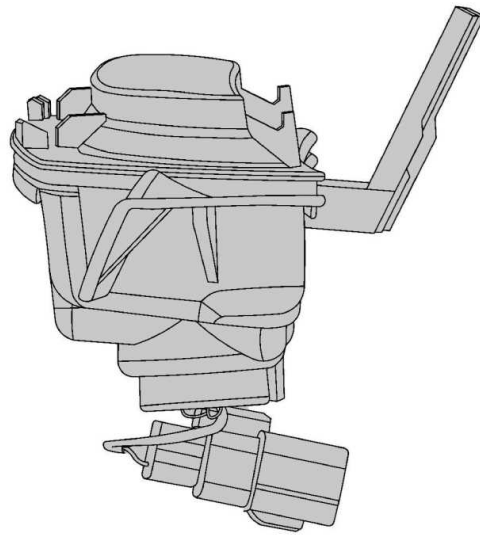
รูปที่ 3



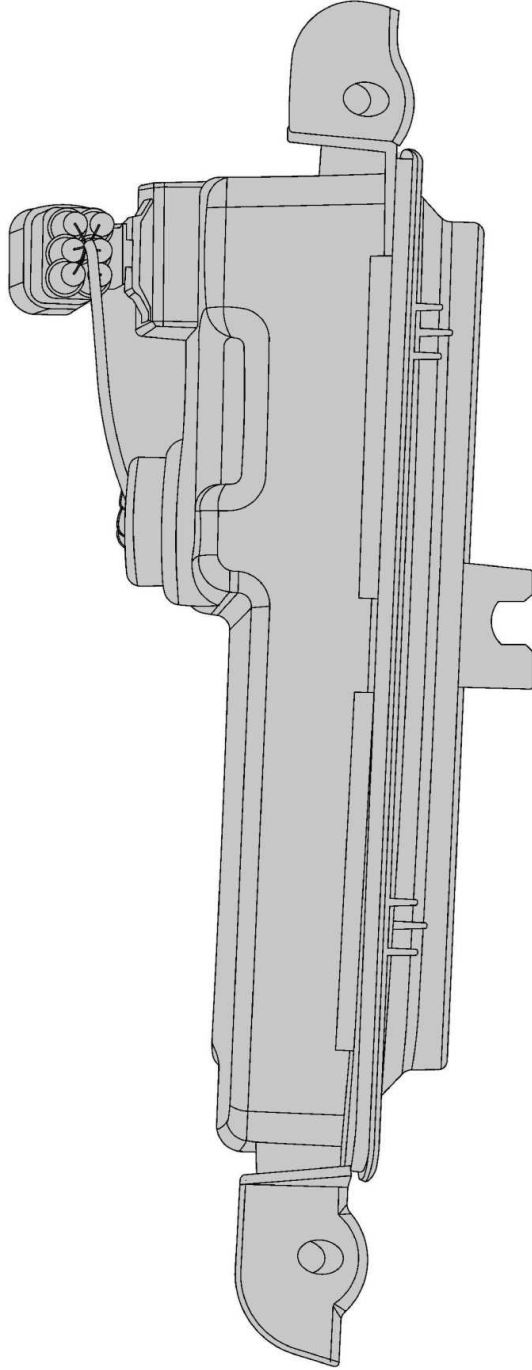
รูปที่ 4



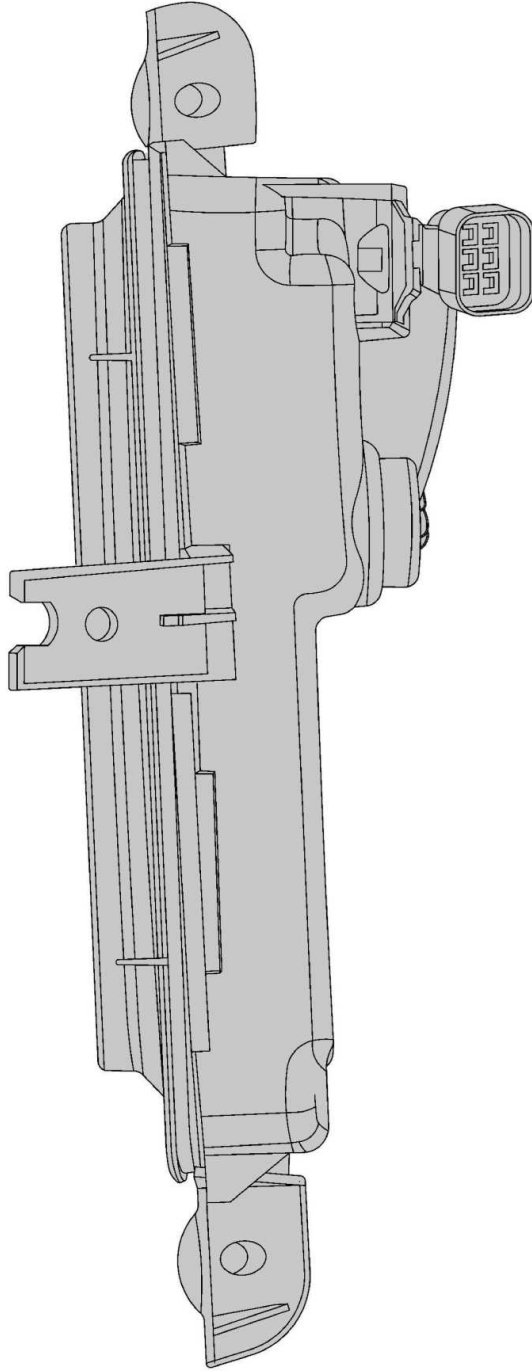
รูปที่ 5



รูปที่ 6



รูปที่ 7



รูปที่ 8