

คำพรรณนาแบบผลิตภัณฑ์

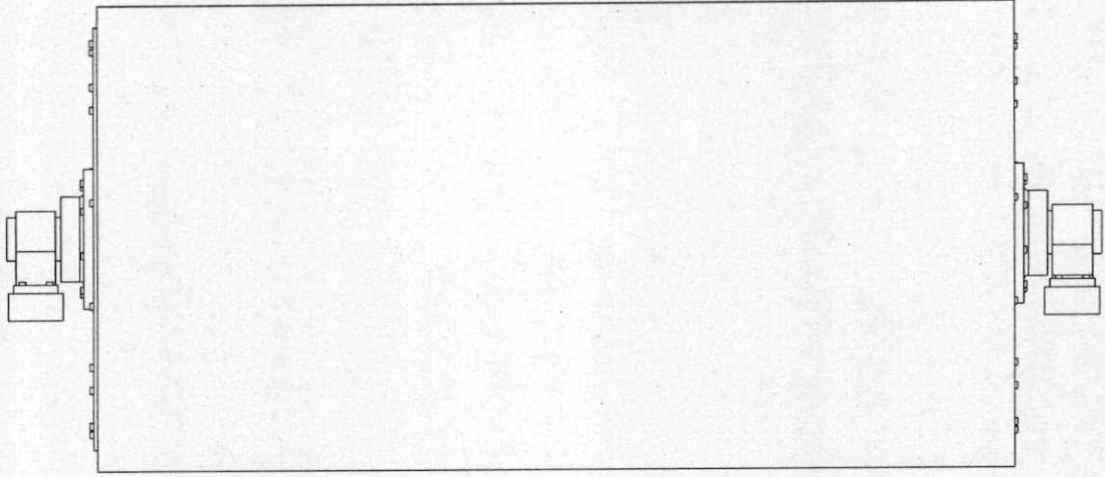
การออกแบบผลิตภัณฑ์นี้คือ เครื่องให้ความร้อนสำหรับการรีดกระดาษทราย มีส่วนประกอบหลัก 5 ส่วน ดังนี้ ส่วนที่ 1 เพลาด้านใน ทำหน้าที่จัดเก็บสายไฟและป้องกันไม่ให้สายไฟเสียหายเมื่อถึงรีดเกิดการหมุน ส่วนที่ 2 ชุดฉนวนกันความร้อน ถูกติดตั้งระหว่างเพลาด้านในและโครงจับยึดหลอดความร้อน 5 เพื่อป้องกันความร้อนจากหลอดความร้อนอินฟราเรดที่จะอาจแผ่เข้าสู่เพลาด้านใน และปกป้องสายไฟให้มีอายุการใช้งานได้นานขึ้น ส่วนที่ 3 โครงจับยึดหลอดความร้อน ทำหน้าที่เป็นฐานติดตั้งให้หลอดความร้อน ส่วนที่ 4 หลอดความร้อน เป็นต้นกำเนิดความร้อนที่จะแผ่ไปสู่ถึงรีดกระดาษทราย มีจำนวน 12 หลอด และส่วนที่ 5 ถึงรีดกระดาษทราย ทำหน้าที่รีดกระดาษทรายด้วยความร้อนที่ได้รับจากหลอดความร้อน



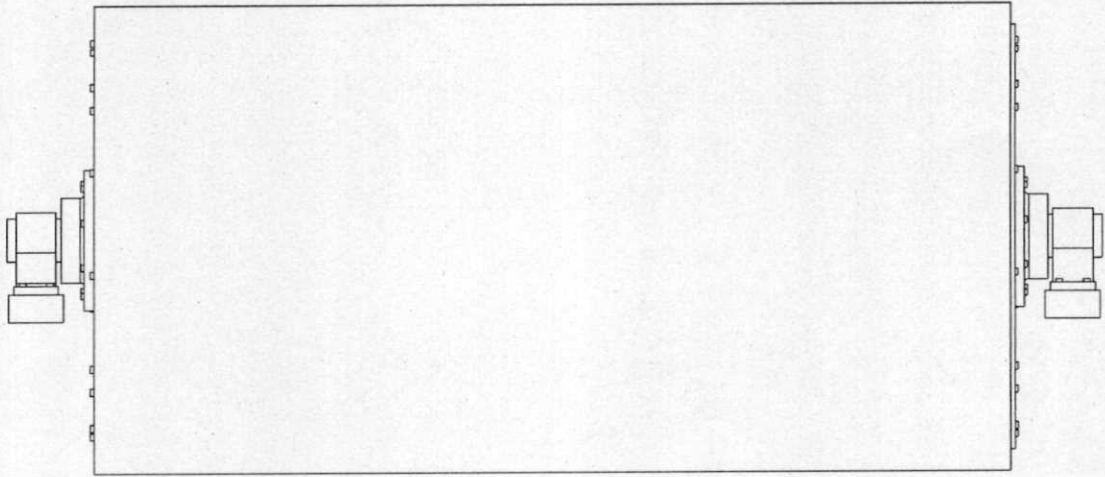
หน้า 1 ของจำนวน 1 หน้า

**ข้อถ้อยสิทธิ**

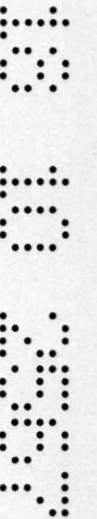
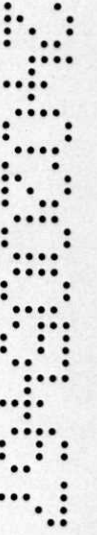
ข้อถ้อยสิทธิในแบบผลิตภัณฑ์ซึ่งได้แก่ รูปร่างลักษณะ ของ เครื่องรีดกระดาษทราย  
ดังมีรายละเอียดตามที่ปรากฏในภาพแสดงแบบผลิตภัณฑ์ที่ได้เสนอมานี้

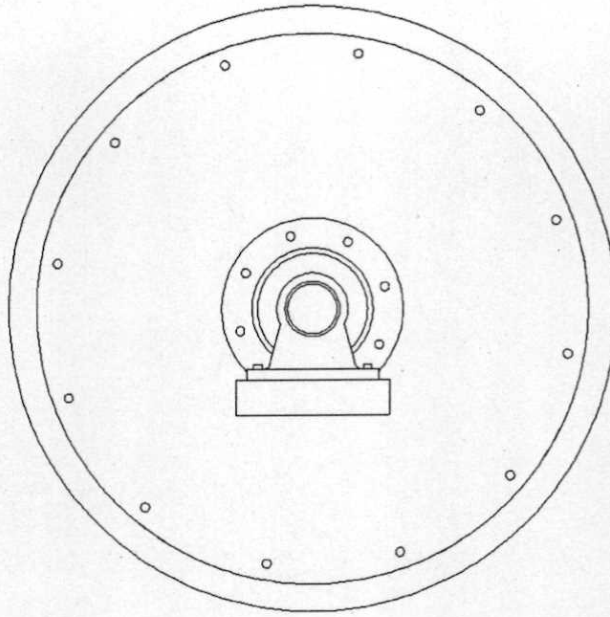


รูปที่ 1

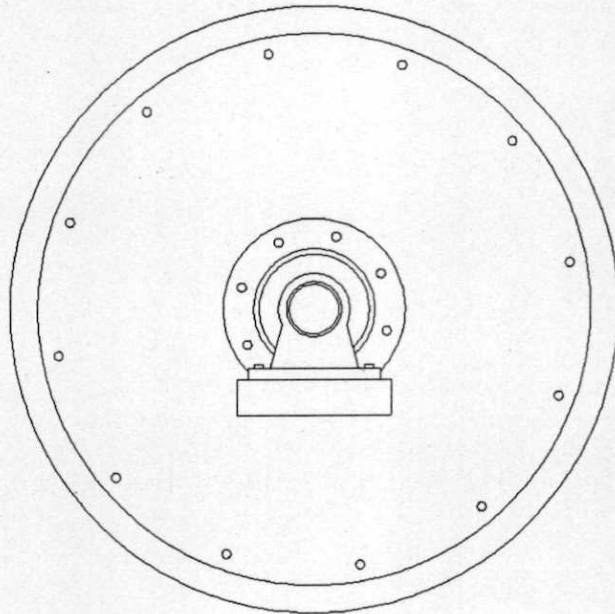


รูปที่ 2

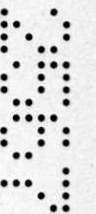
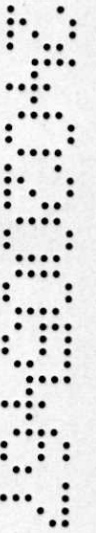


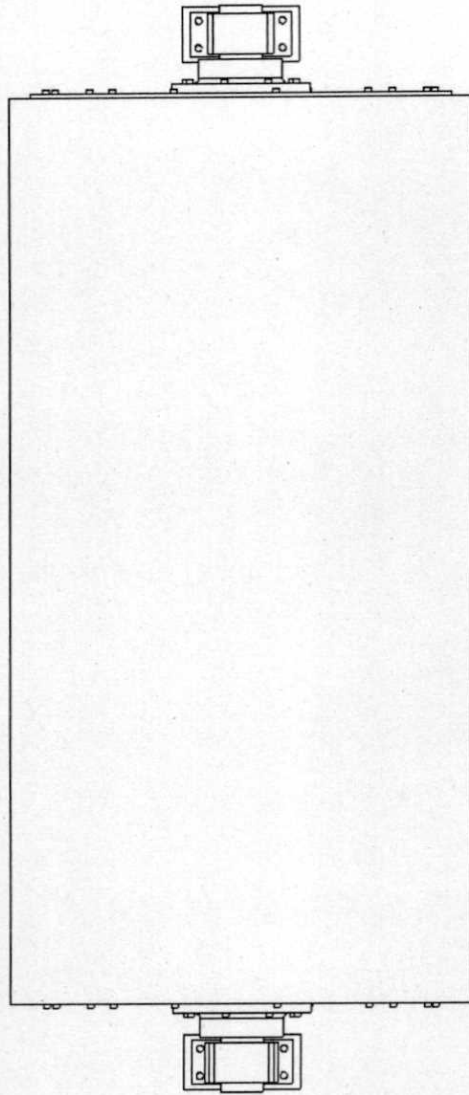


รูปที่ 3

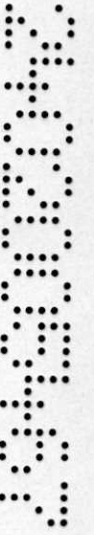


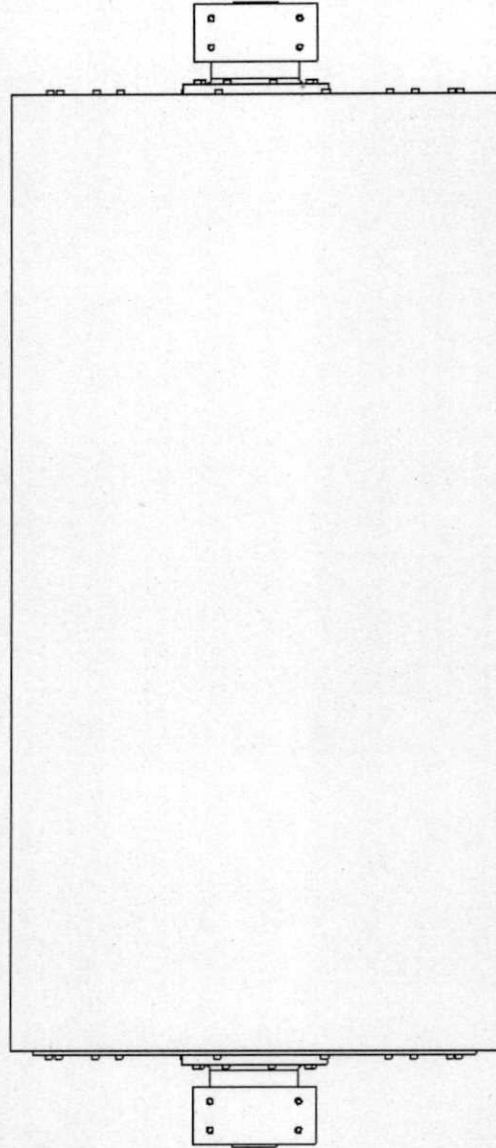
รูปที่ 4



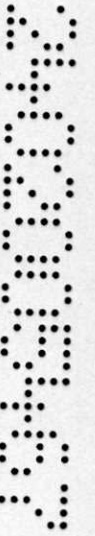


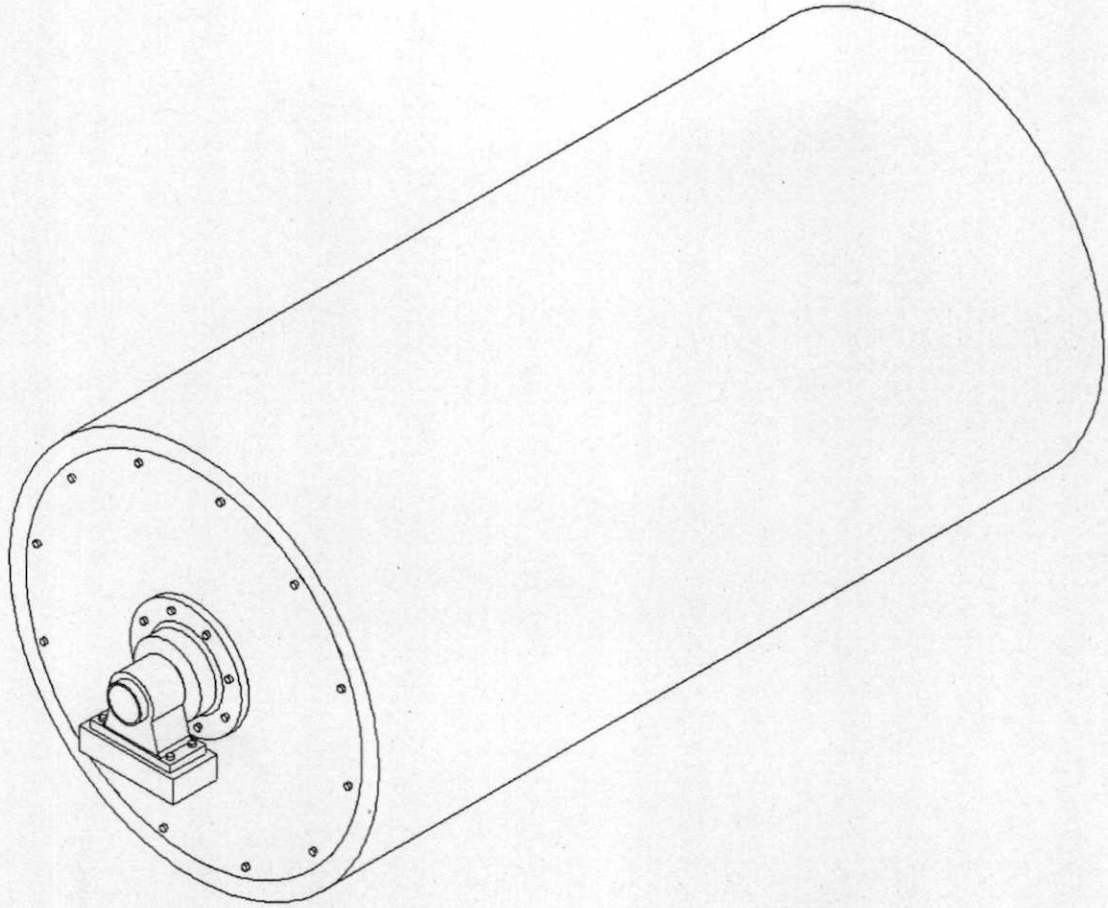
รูปที่ 5





รูปที่ 6





รูปที่ 7

รูปที่ 7

รูปที่ 7

รูปที่ 7

รูปที่ 7