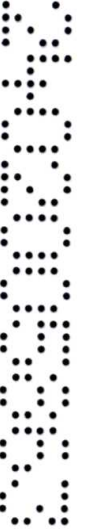
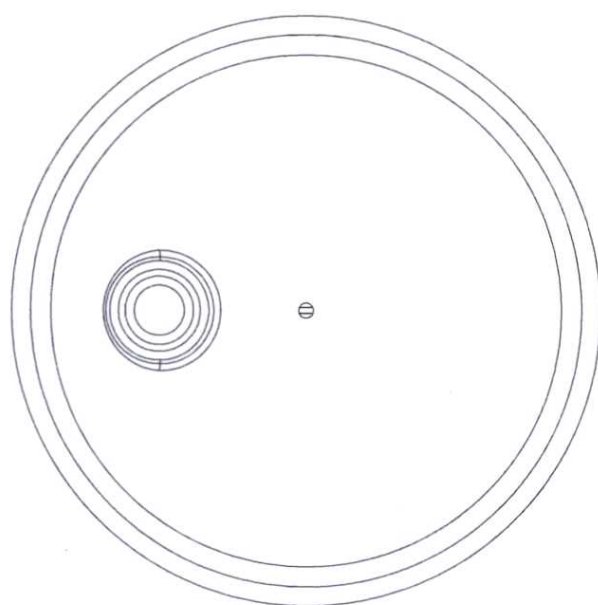


ข้อถ้อยสิทธิ

ข้อถ้อยสิทธิในแบบผลิตภัณฑ์ซึ่งได้แก่ รูปร่าง ลักษณะ ของฝาแก้ว ดังมีรายละเอียดตามที่ปรากฏในภาพแสดงแบบผลิตภัณฑ์ที่ได้เสนอมานี้





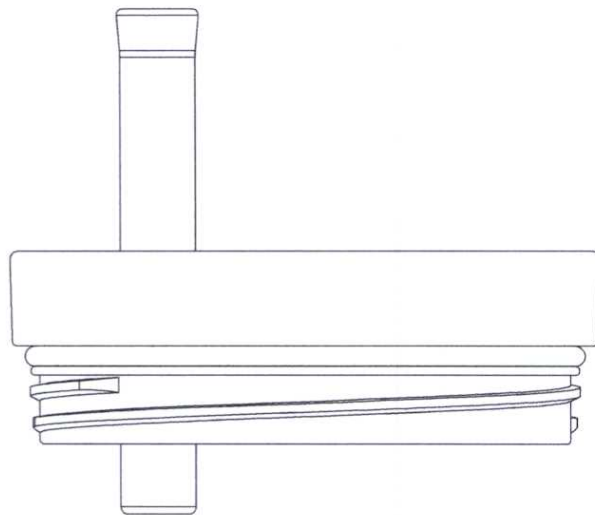
รูปที่ 1

๒๕๖๕

๐๓

๒๕๖๕

๒๕๖๕



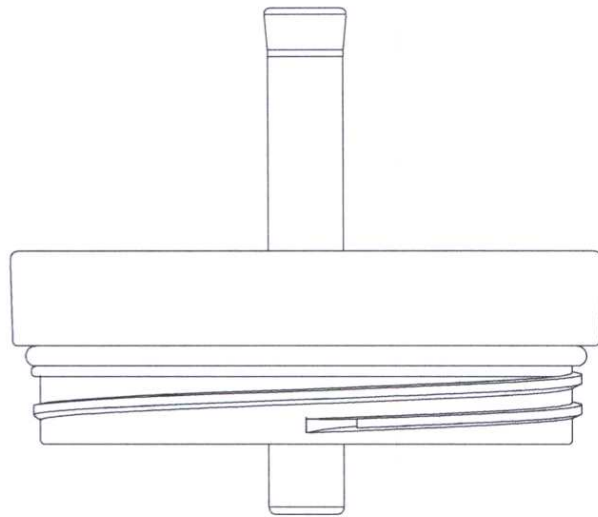
รูปที่ 3

๒๕๖๕

๐๓

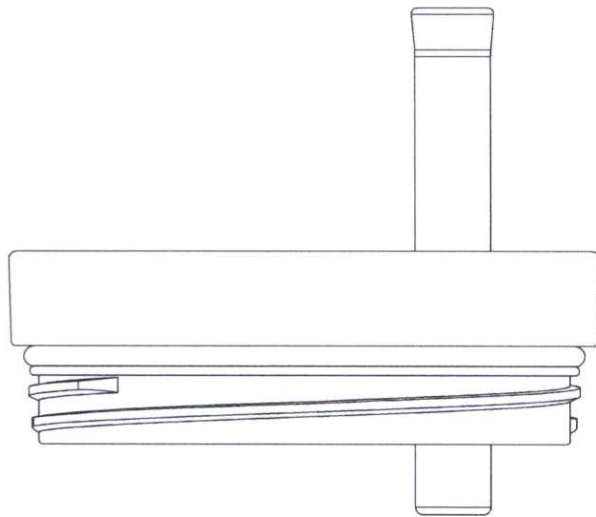
๒๕๖๕

๒๕๖๕



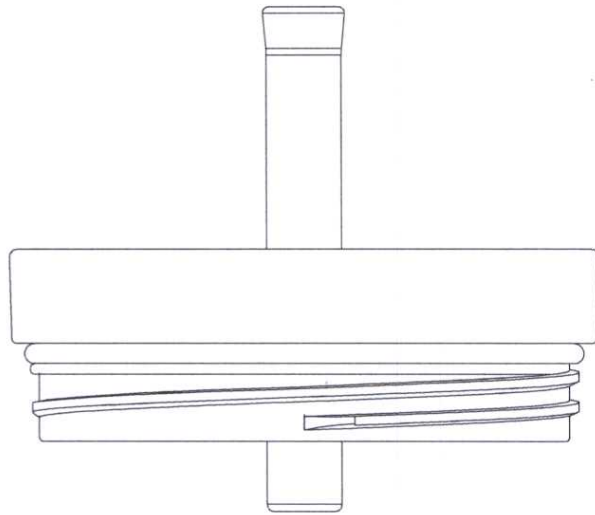
รูปที่ 4





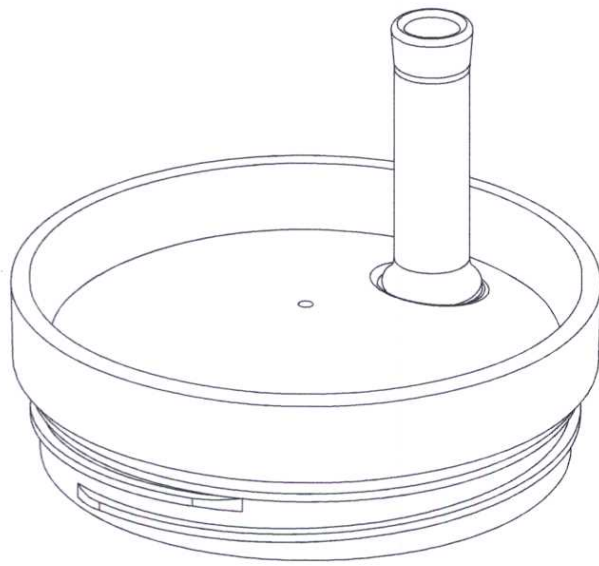
รูปที่ 5



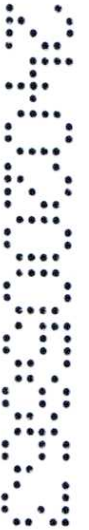


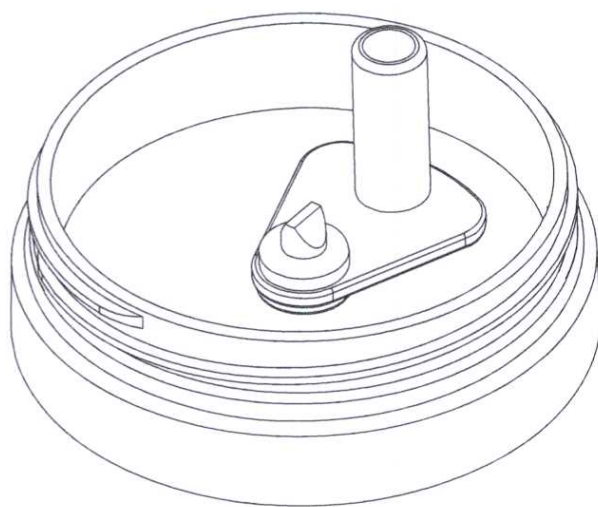
รูปที่ 6





รูปที่ 7





รูปที่ 8

