

หน้า 1 ของจำนวน 1 หน้า

ข้อถือสิทธิ

ขอถือสิทธิในแบบผลิตภัณฑ์ ซึ่งได้แก่ รูปร่างลักษณะ ของ

“ รถจักรยานยนต์ ”

ดังมีรายละเอียดตามที่ปรากฏในภาพแสดงแบบผลิตภัณฑ์ที่ได้เสนอมานี้

หน้า 1 ของจำนวนหน้า 7 หน้า



รูปที่ 1



รูปที่ 2



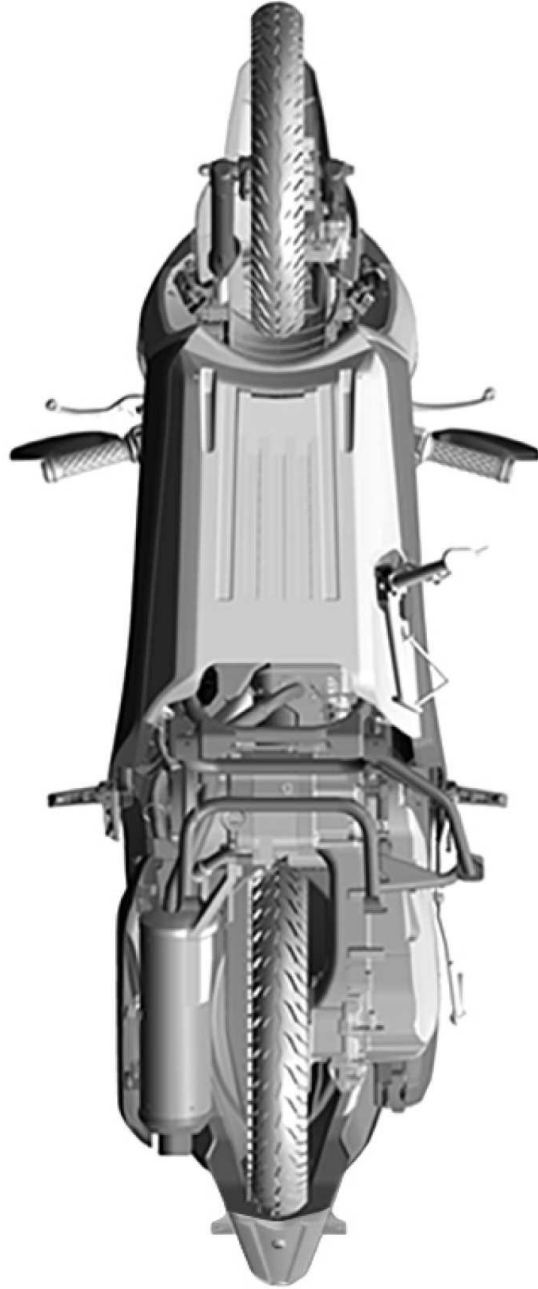
รูปที่ 3



รูปที่ 4



รูปที่ 5



รูปที่ 6



รูปที่ 7